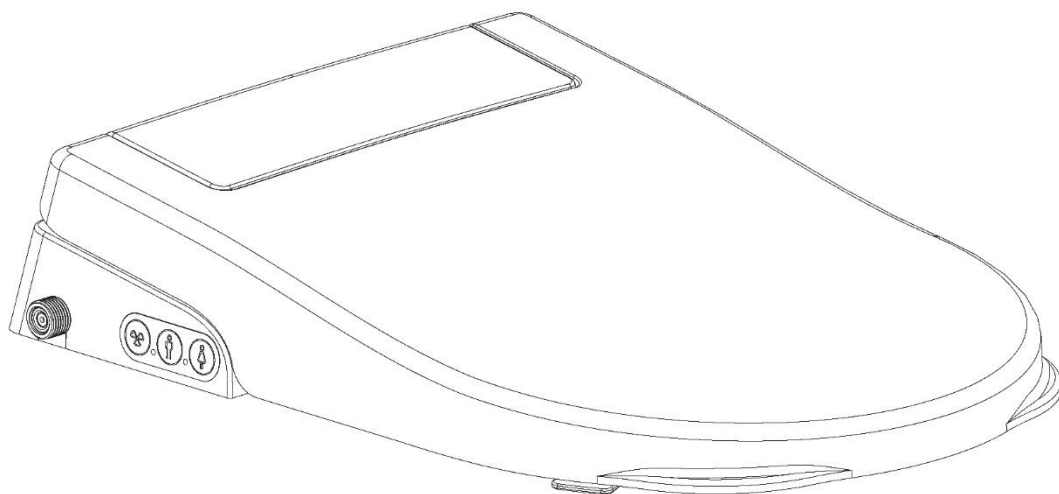










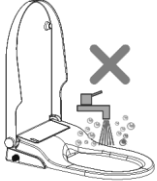


## Comfort-Seat CleanYou

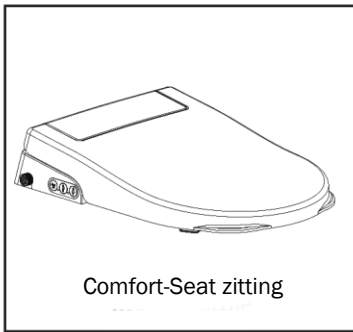


## Handleiding

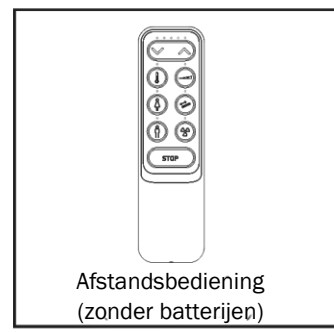
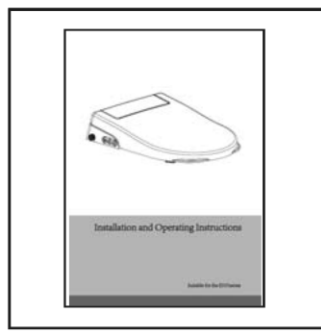
Uitleg symbolen	
 Gevaar	Verwijst naar een mogelijk gevaarlijke situatie die ernstig of dodelijk letsel kan veroorzaken.
 Pas op	Verwijst naar een mogelijk gevaarlijke situatie die ernstig letsel of materiële schade kan veroorzaken.
 Verboden	Verwijst naar verboden om te doen.
 moet worden nageleefd	Verwijst naar het naleven van de regels.

 Gevaar	<p>De leverancier is niet aansprakelijk voor enige schade die voortvloeit uit het niet naleven van onderstaande voorschriften</p> <ol style="list-style-type: none"> <li>1. Deze apparatuur is een elektrisch apparaat van het type "I" en moet worden aangesloten op een geaard stopcontact.</li> <li>2. Dit apparaat is een elektrisch apparaat. Installeer het apparaat niet op een plaats waar het gemakkelijk kan worden bespat met water of hoge temperaturen. Installeer een afzuigventilator of ventilatieopening om ervoor te zorgen dat er een goede ventilatie is bij gebruik in de badkamer.</li> <li>3. Als het netsnoer is beschadigd, moet het worden vervangen door een gekwalificeerde persoon, bij voorkeur een monteur van Pronk ergo, om gevaar te voorkomen.</li> <li>4. Dit apparaat kan worden gebruikt door kinderen van 8 jaar en ouder en door personen met verminderde fysieke, sensorische of mentale vermogens of gebrek aan ervaring en kennis, mits zij onder toezicht staan of instructies hebben gekregen over het veilige gebruik van het apparaat en de gevaren begrijpen. Gebruik de lage doorstroming van water en de temperatuur.</li> <li>5. Kinderen mogen niet met het apparaat spelen. Reiniging en gebruikersonderhoud mogen niet zonder toezicht door kinderen worden uitgevoerd.</li> <li>6. Het toestel wordt permanent aangesloten op de waterleiding. Verwijder de waterleidingconstructie, behalve voor installatie en onderhoud.</li> <li>7. Het draagbare reststroomapparaat (PRCD) is optioneel. De PRCD moet betrouwbaar worden bevestigd.</li> </ol>
---	--

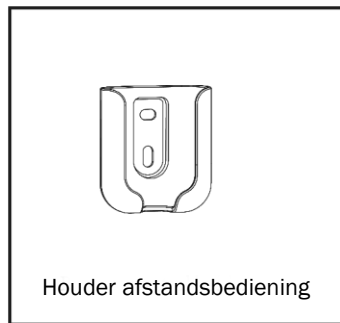
 Verboden	<p>1. Steek of verwijder de stekker niet met natte handen. Anders bestaat er gevaar voor elektrische schokken.</p> <p>2. Beschadig het netsnoer en de stekker niet. Anders bestaat er gevaar voor elektrische schokken, kortsluiting en brand.</p> <p>3. Gebruik geen los stopcontact. Anders bestaat er gevaar voor elektrische schokken en brand.</p> <p>4. De stroomtoevoer moet in overeenstemming zijn met regelgeving. Anders bestaat het risico van schade aan het product en brand.</p> <p>5. Demonteer, repareer of monteer het product niet. Anders bestaat er gevaar voor elektrische schokken en brand.</p> <p>6. Plaats geen kachel of sigaret in de buurt van het product. Anders bestaat er brandgevaar.</p> <p>7. Zorg ervoor dat er geen water, schoonmaakmiddelen of urine op het product en de stekker terecht komen. Anders bestaat het risico op elektrische schokken, schade aan het product en brand.</p> <p>8. Zet het product niet ondersteboven. Anders kan het product beschadigd raken.</p> <p>9. Buig of vervorm de toevoerslang niet. Anders bestaat het risico op waterlekage.</p> <p>10. De nieuwe slangensets die bij het apparaat worden geleverd, moeten worden gebruikt en de oude slangensets mogen niet worden hergebruikt.</p>	      
 Pas op	<p>Voordat u met de installatie begint, dient u de thermostaat te resetten volgens de instructies in "Thermostaat resetten". Anders wordt het waswater mogelijk niet warm.</p>	



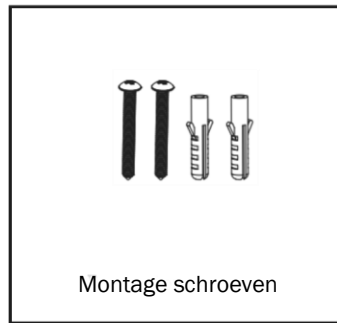
Comfort-Seat zitting



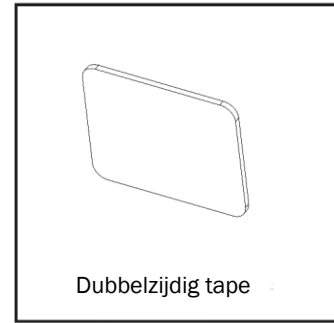
Afstandsbediening  
(zonder batterijen)



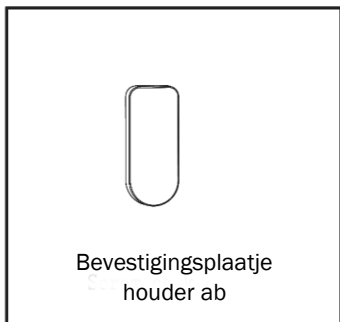
Houder afstandsbediening



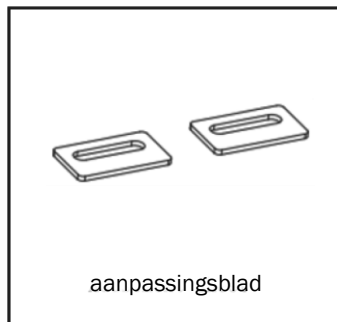
Montage schroeven



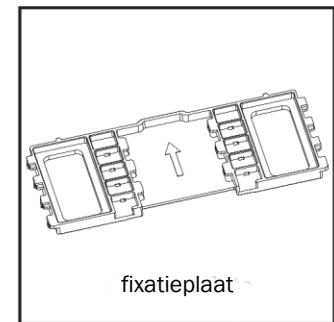
Dubbelzijdig tape



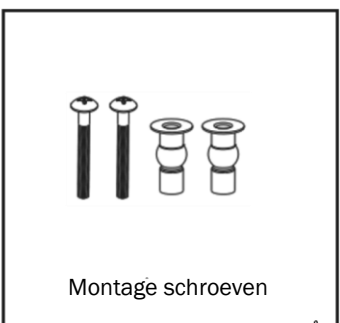
Bevestigingsplaatje  
houder ab



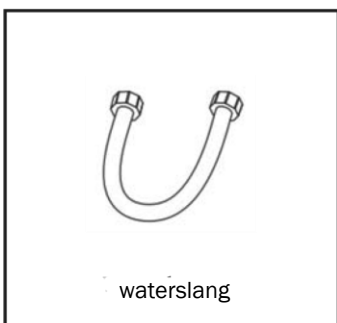
aanpassingsblad



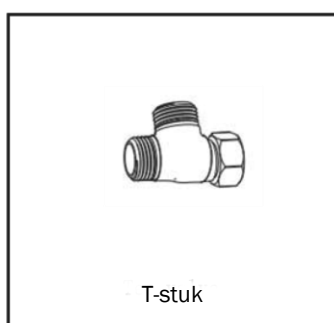
fixatieplaat



Montage schroeven




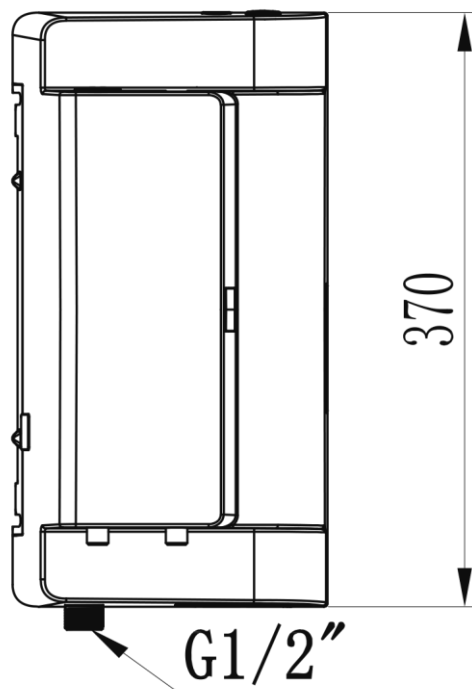
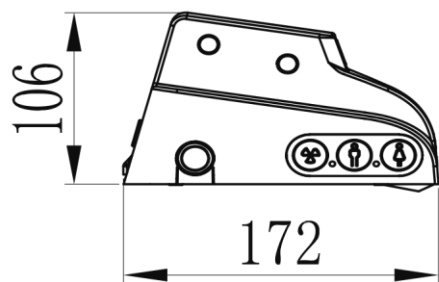
waterslang

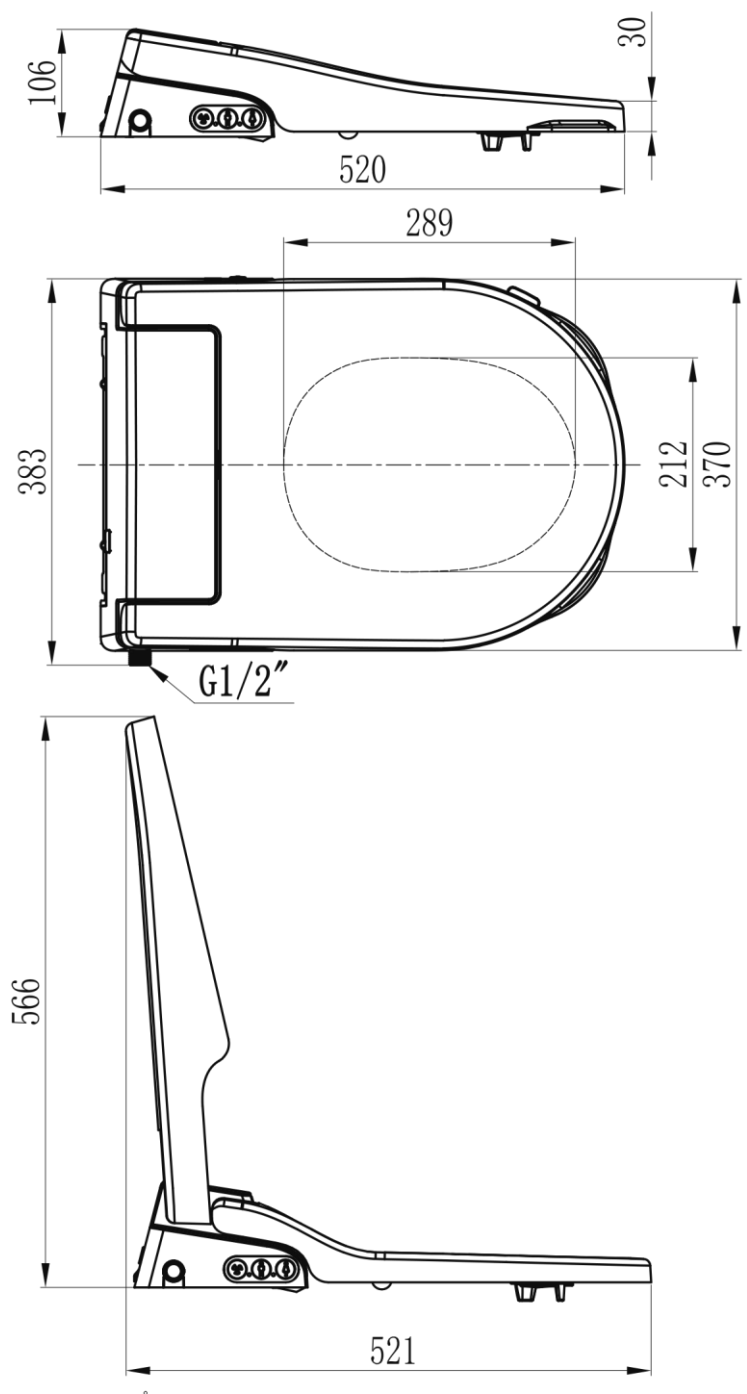


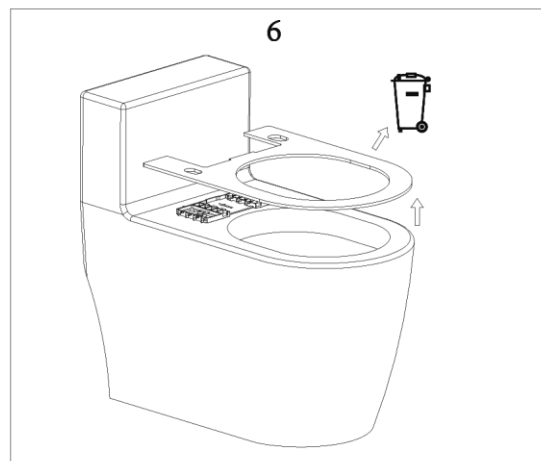
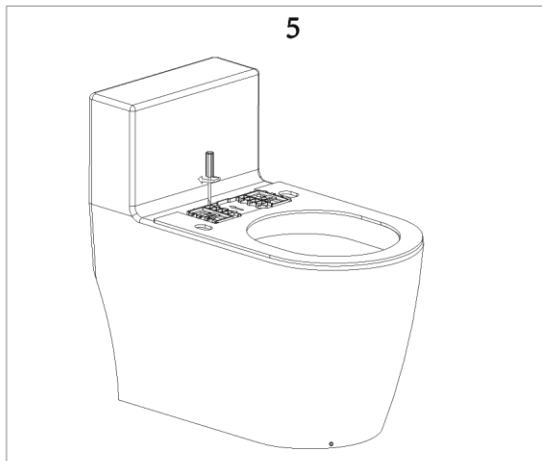
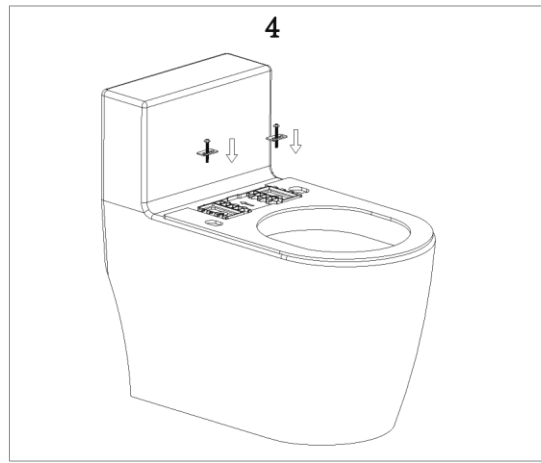
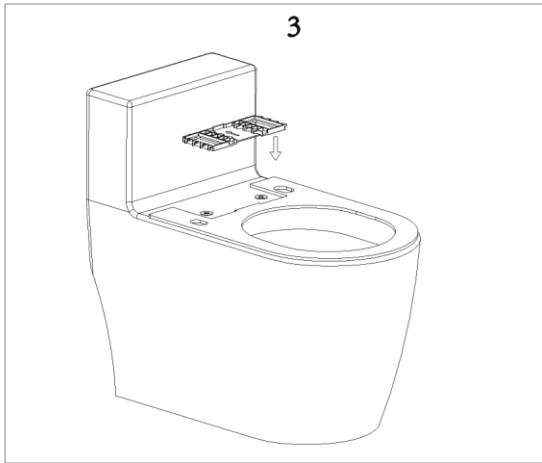
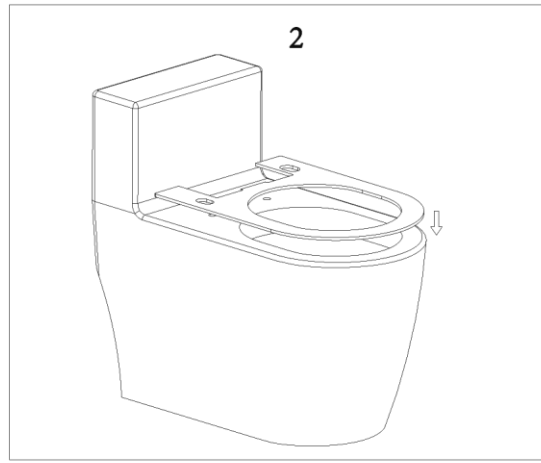
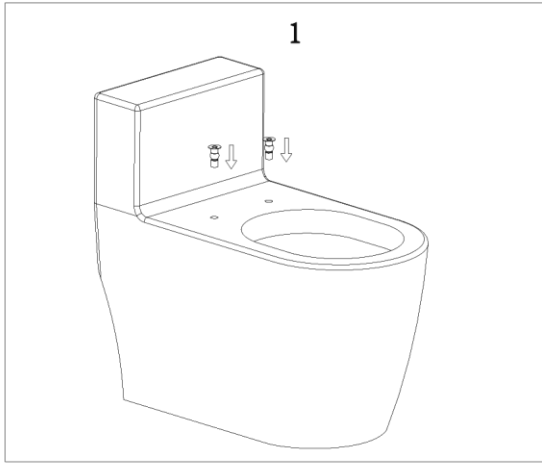
T-stuk

Technische specificaties		
Douche	Anale douche	Ja
	Damesdouche	Ja
	Bewegende douche	Ja
	Pulserende douche	Ja
	Bewegende en pulserende douche	Ja
	Watertemperatuur aanpasbaar	6 stappen (standaard stap 4)
	Temperatuur opties	Constante temperatuur (standaard) en afnemende temperatuur
	Waterdruk douche	5 stappen (standaard stap 3)
	Douchemond positie	5 stappen (standaard stap 3)
Föhn	Föhnen	Ja
	Föhntemperatuur	6 stappen (standaard stap 3)
	Föhnsnelheid	6 stappen (standaard stap 3)
Hygiëne	Zelfreinigende douchemond	Ja
	Handmatig douchemond reinigen	Ja
	Nachtlicht	Ja
	Softclose zitting en deksel	Ja
	Afneembare zitting en deksel	Ja
	Afstandsbediening	Ja
	Watertoevoer aansluiting	G ½ / G 3/8
	Watertoevoer richting	Rechterkant
	Watertoevoer druk	0,5 (dynamische druk) - 10 (statische druk) bar
	Watertoevoer temperatuur	4 - 30 °C
	Nominale spanning	AC 230 V, 50 Hz
	Vermogen	1800 Watt
	Lengte stroomkabel	1,5 meter
	Omgevingstemperatuur	4 - 40 °C
	Beschermingsgraad	IPX4
	Waterstroom	600 - 1000 ml per minuut
Douche inrichting	Watertemperatuur	31 - 39 °C
	Watercyclus	3 minuten in constante temperatuur en 1 minuut in afnemende temperatuur
	Verwarmingssysteem	Tank
	Maximaal stroomverbruik douchen	2100 W
	Beveiliging	Thermische zekeringen / vloeistofniveauschakelaar / thermostaat
	Terugstroompreventie	Luchtgat
Föhn inrichting	Minimale luchtstroom	0,2 m³ per minuut
	Maximale stroomverbruik föhnen	380 W
	Föhntemperatuur	35 - 50 °C
	Föhncyclus	3 minuten
	Beveiliging	Thermische zekeringen / thermostaat
Afstands bediening	Frequentiebereik	2460 MHz
	Maximaal RF-uitgangsvermogen	-0 dBm
	Batterijsoort	1.5V LR03 AAA
	Aantal batterijen	2 stuks
	Bluetooth	2402 MHz - 2480 MHz @ 4.76 dBm
	Netto gewicht	7 kg
	Maten	172 x 370 x 106 mm 520 x 370 x 106 mm 490 x 382 x 106 mm

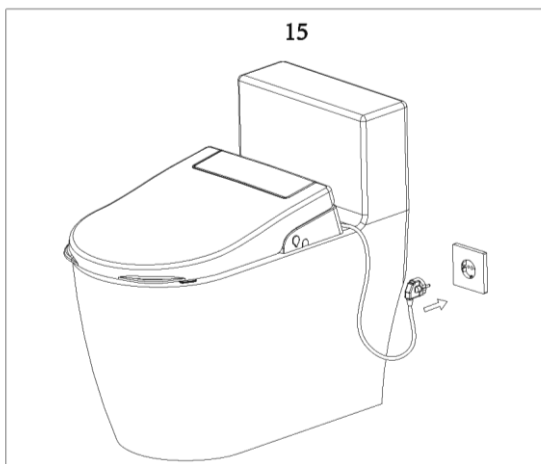
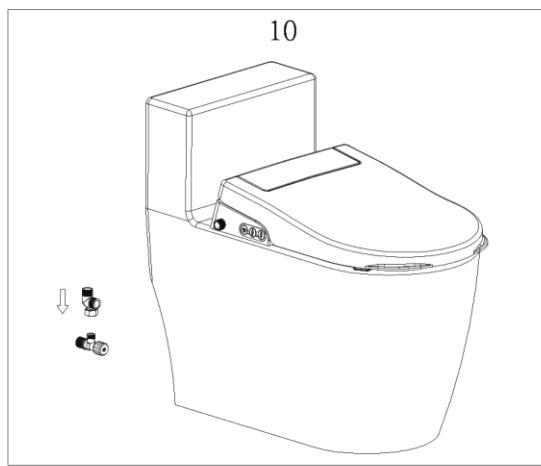
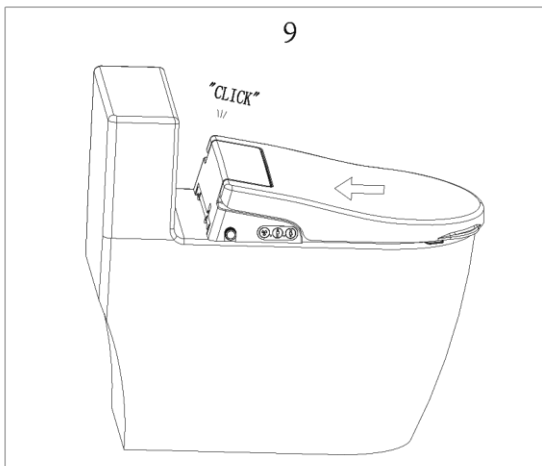
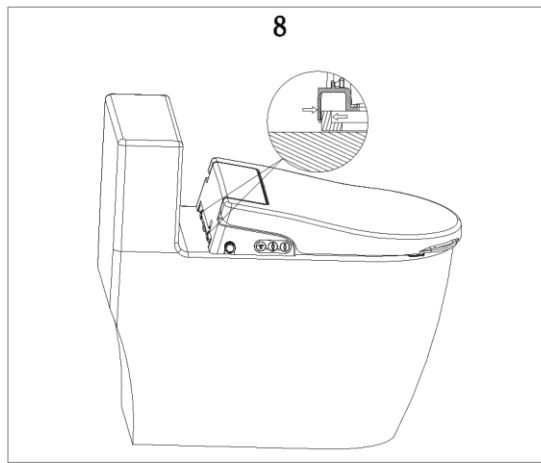
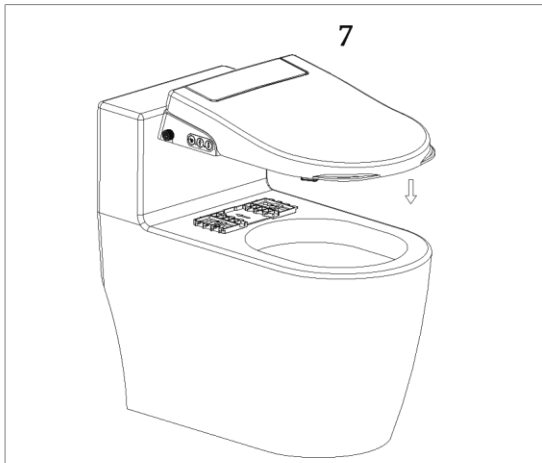
 Pas op	Technische upgrades worden zonder aanvullende kennisgeving in de nieuwe versie instructies verwerkt. Volg de geschreven instructies als deze afwijkt in vorm, kleur en accessoires. De afbeeldingen van de instructies zijn alleen ter referentie en kunnen afwijken aan het daadwerkelijke product.
---	--



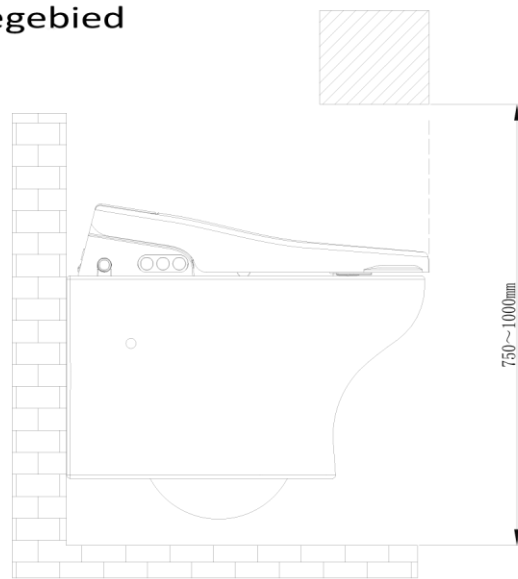




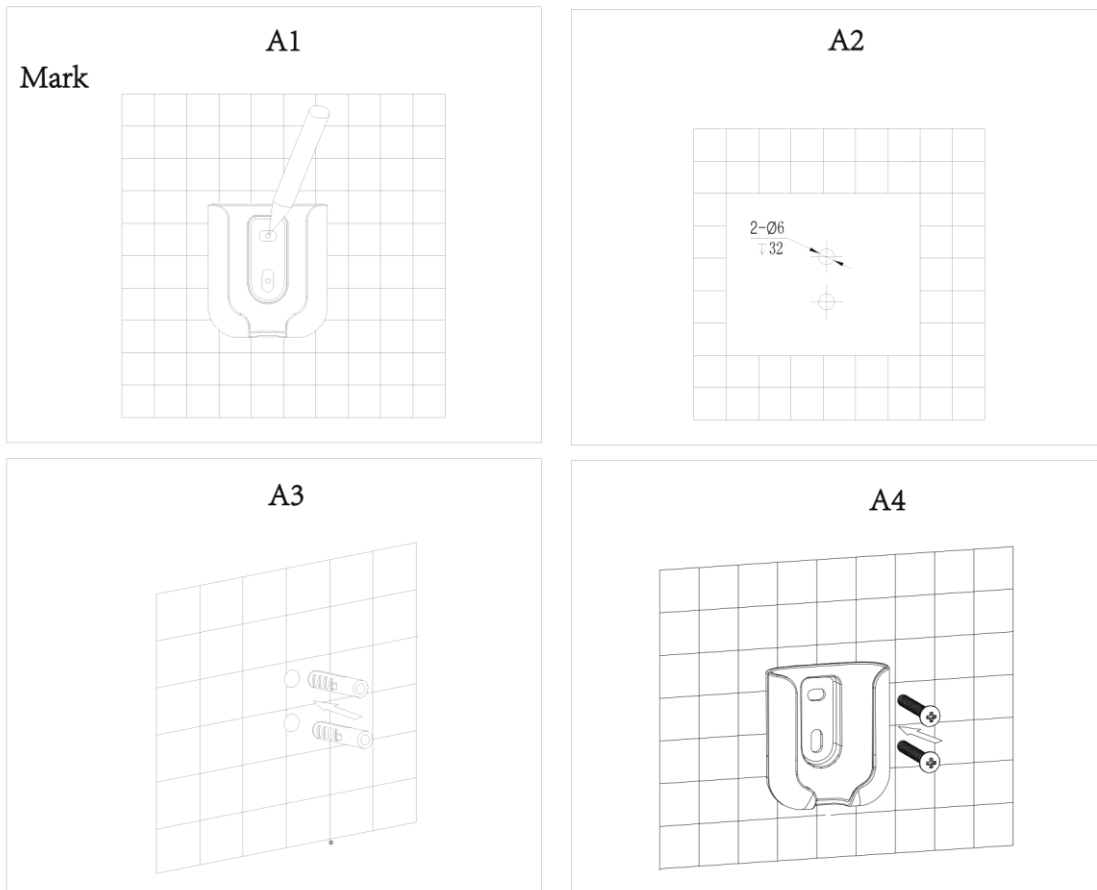




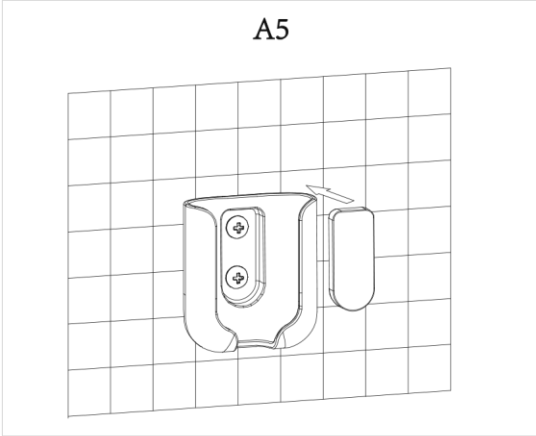
aanbevolen installatiegebied



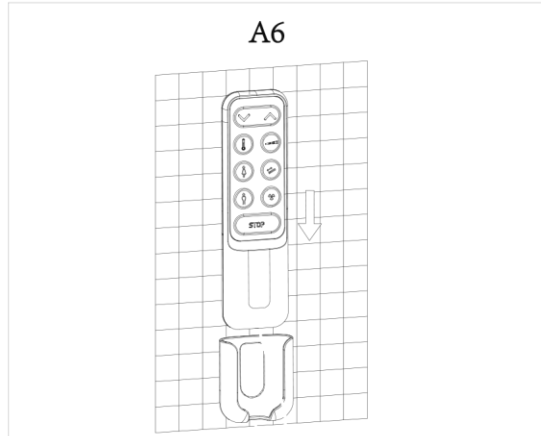
Mode A



A5

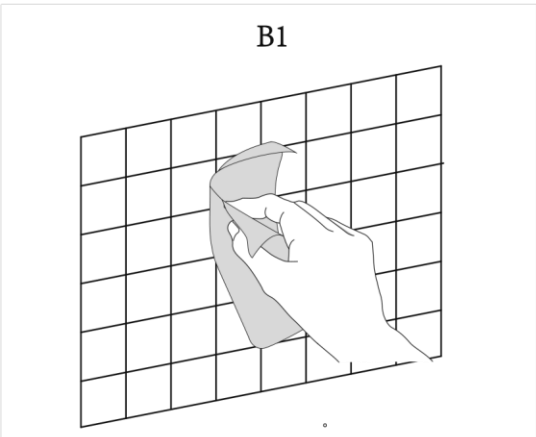


A6

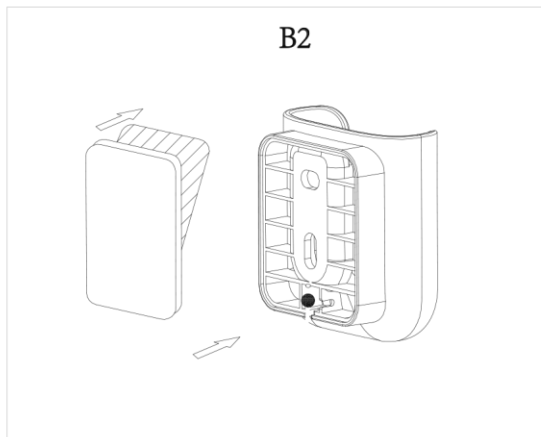


Mode B

B1



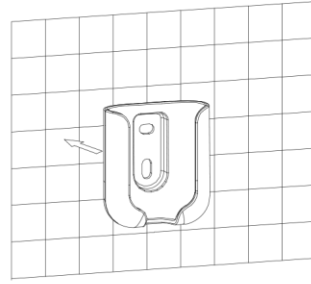
B2



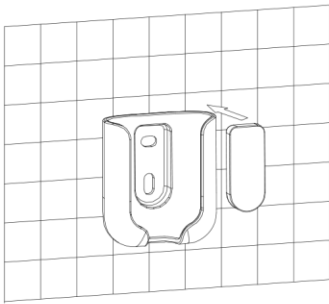
B3



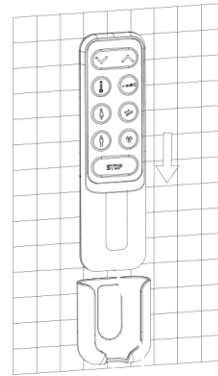
B4

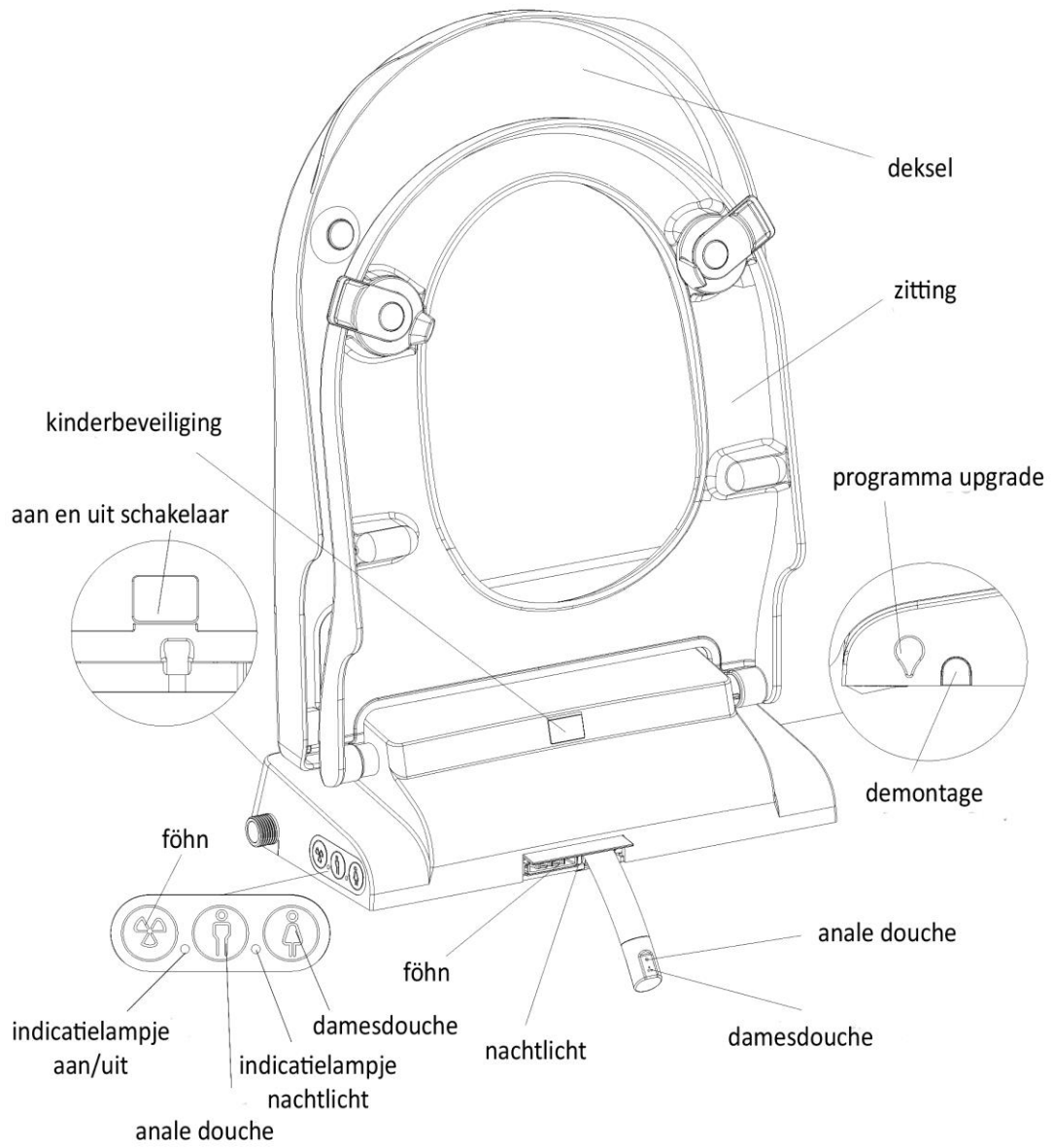


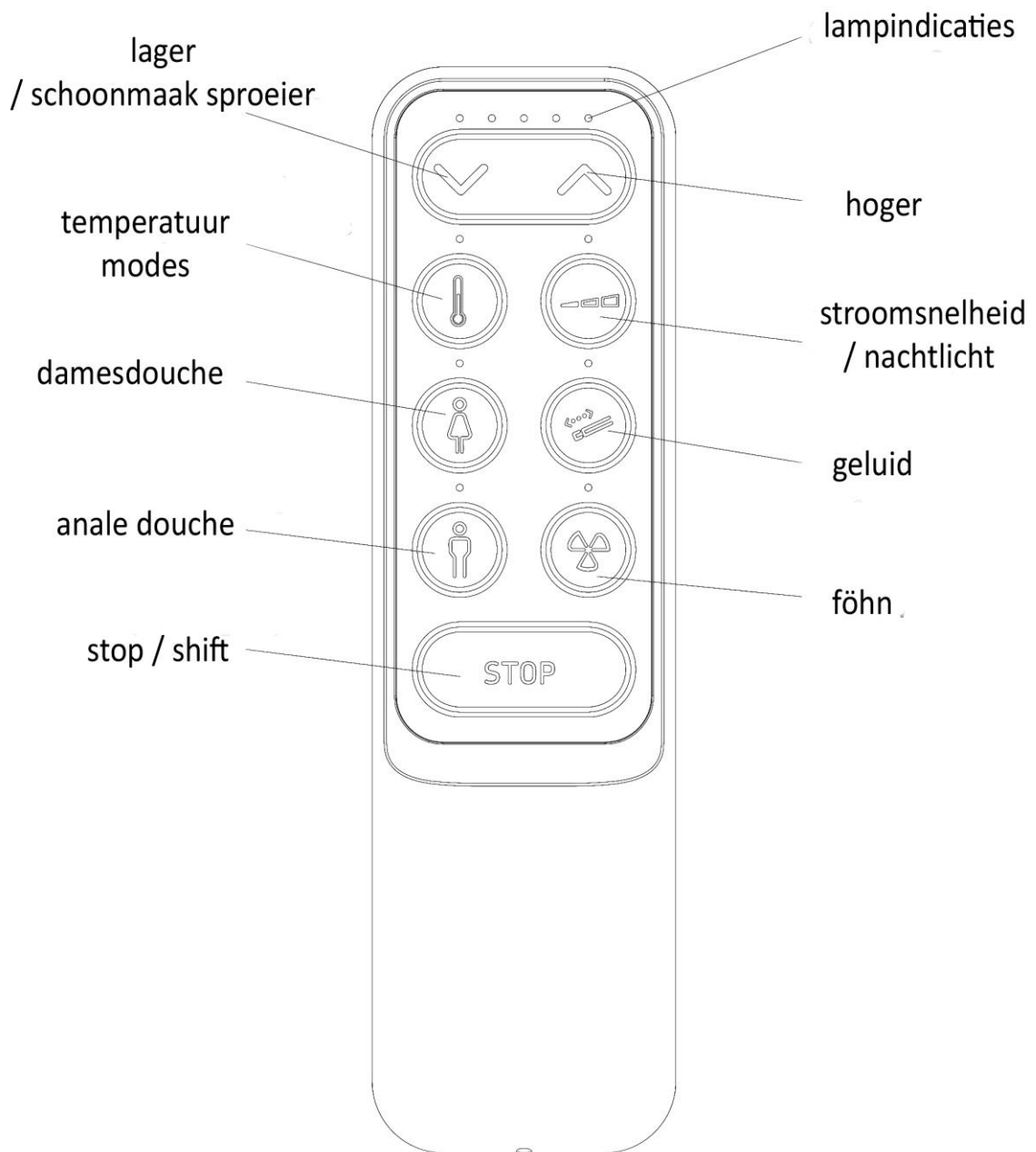
B5



B6






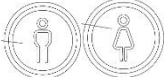


## Functies


### Anale en damesdouche

<p>➤ Ga zitten</p> <p>Druk op de "anale douche" of "damesdouche" knop en de douche start. Het douchen stopt na 3 minuten (in modus Constante temperatuur) of na 1 minuut (in modus Geleidelijk koelen). Eerder stoppen is mogelijk door op de knop "Stop" op de afstandsbediening of op een willekeurige knop op het apparaat te drukken.</p> <p>Opmerking: Terwijl de douche actief is, zal de douchemond ongeveer 10 seconden vanaf de vaste positie douchen en ongeveer 18 seconden in de beweegbare positie, en daarna terug keren naar de vaste positie tot het einde van de douche.</p>	
---	---


### Massageprogramma

<p>➤ Gedurende gebruik anale of damesdouche</p> <p>Druk op de "anale douche" of "damesdouche" knop op de afstandsbediening om de douchestraal heen en weer te laten bewegen. Druk nogmaals op de knop om de massagestand te wijzigen: pulseren, bewegen en pulseren.</p>	
--	---

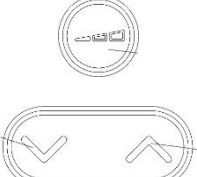
### Föhnprogramma

<p>➤ Ga zitten</p> <p>Druk op de "föhn" knop. Het föhnen stopt na 3 minuten. Eerder stoppen is mogelijk door op de "Stop" knop te drukken op de afstandsbediening of op het apparaat.</p>	
---	---

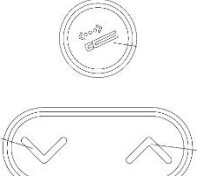
### Programma stoppen

<p>➤ Gedurende gebruik anale of damesdouche of föhn</p> <p>Druk op de "Stop" knop op de afstandsbediening of op het apparaat en het douchen of drogen stopt.</p>	
--	---

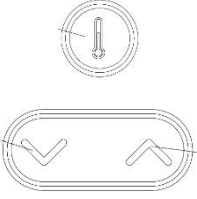
### Sterkte waterstraal en föhn

<p>➤ Standaard stap 3</p> <p>➤ Gedurende gebruik anale of damesdouche of föhn</p> <p>Druk op de knop "Stroomsnelheid/nachtlicht" knop op de afstandsbediening en druk vervolgens op de knop "Hoger" of "Lager" om sterkte van de waterstraal of luchtstroom aan te passen.</p> <p>De lampindicatie geven de stappen aan door te gaan branden.</p>	
---	---

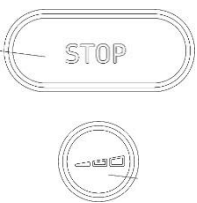
### Stand douchemond

<p>➤ Standaard stap 3</p> <p>➤ Gedurende gebruik anale of damesdouche</p> <p>Druk op de knop "Geluid" knop op de afstandsbediening en druk vervolgens op de knop "Hoger" of "Lager" om de stand van de douchemond.</p> <p>De lampindicatie geven de stappen aan door te gaan branden.</p>	
---	---


### Temperatuur aanpassen

<p>➤ Gedurende gebruik anale of damesdouche of föhn</p> <p>Druk op de knop "Temperatuur modes" knop op de afstandsbediening en druk vervolgens op de knop "Hoger" of "Lager" om temperatuur van de waterstraal of luchtstroom aan te passen.</p> <p>De lampindicatie geven de stappen aan door te gaan branden.</p>	
---	---

### Nachtlamp

<p>➤ Standaard altijd aan bij weinig licht</p> <p>Blijf op de "Stop / Shift" knop op de afstandsbediening drukken en druk vervolgens eenmaal op de "stroomsnelheid/nachtlamp" -knop. Druk nogmaals op de knop nachtlampje om van keuze te veranderen tussen dichtbij, altijd aan en slim.</p> <p>Dichtbij: één indicatielampje brandt Altijd aan: twee indicatielampjes branden Slim: drie indicatielampjes branden</p> <p>Opmerking: de keuze Slimt verwijst naar het feit dat het nachtlampje oplicht in een donkere omgeving en uitgaat in een heldere omgeving.</p>	
---	---


### Power Standby

<p>➤ Sluit de deksel</p> <p>Druk op de knop "Föhn" knop op de afstandsbediening of op de zitting</p> <p>Voor meer dan 6 seconde om de Standby modes in werking te zetten.</p> <p>Druk nogmaals op deze knop om de Clean You te starten.</p>	
---	---

### Geluid

<p>➤ Het geluid staat standaard aan</p> <p>Er klinkt een pieptoon als de Comfort-Seat een commando of signaal ontvangt.</p> <p>Druk op de knop "Stop/shift" knop op de afstandsbediening en druk vervolgens op de knop "Geluid". Druk het nog een keer om het weer aan of uit te schakelen.</p> <p>Uit: één indicatielampje branden. Aan: Twee indicatielampjes branden.</p>	
--	--

### Watertemperatuur modes

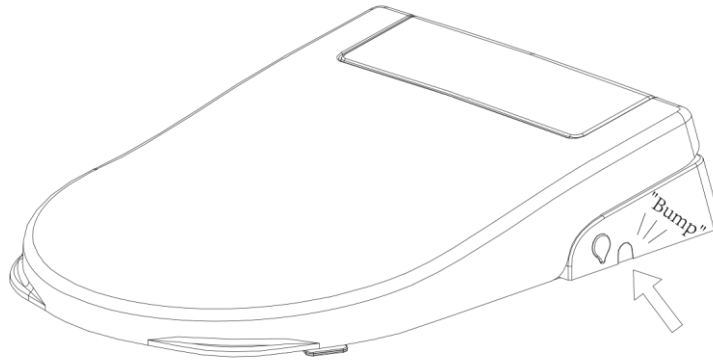
<p>➤ Standaard is een constante temperatuur ingeschakeld</p> <p>Blijf op de "Stop / Shift" knop op de afstandsbediening drukken en druk vervolgens eenmaal op de "temperatuur modes" -knop. Druk nogmaals op de knop temperatuur modes om van keuze te veranderen tussen constante temperatuur naar langzaam afkoelen.</p> <p>Constante temperatuur: één indicatielampje brandt Temperatuur neemt langzaam af: twee indicatielampjes branden</p> <p>Opmerking: de keuze constante temperatuur betekent dat de temperatuur van het water gelijk blijft tijdens het douchen. De keuze langzaam afkoelen betekent dat de temperatuur langzaam daalt tot het gelijk is aan de temperatuur van het leidingwater.</p>	
---	---



## Instellingen

### Thermostaat resetten

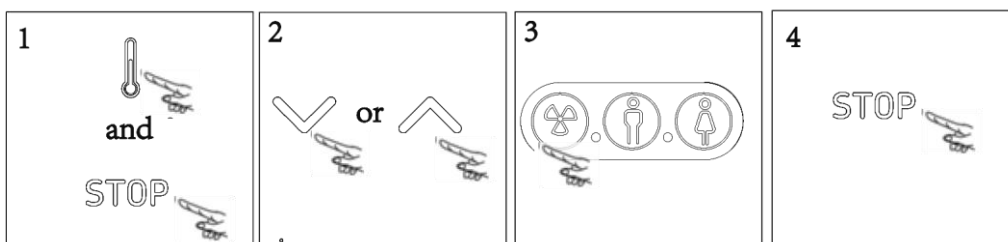
Als het apparaat wordt opgeslagen in een omgeving met hoge temperaturen (zoals een kamertemperatuur hoger dan 45 graden Celsius), moet u het volgende doen. Anders kan het douchewater niet opwarmen.



### Eén op één instellingen

Als meerdere Comfort-Seats in één ruimte geïnstalleerd zijn, moet u de afstandsbediening koppelen aan één exemplaar. Volg hiervoor de volgende stappen.

1. Houd de "stop" en "temperatuur" knoppen op de afstandsbediening een paar seconden tegelijkertijd ingedrukt, tot de stapindicator beurtelings brandt.
2. Als de "temperatuur" -indicator knippert, laat u de twee knoppen los.
3. Druk op de knop "verhogen" of "verlagen" om de verschillende product-ID-code te wijzigen, waarbij de bijbehorende indicator oplicht. Er zijn in totaal 32 ID-codes. Het staat standaard op de eerste code en alle stapindicatoren zijn uit.
4. Druk op de "föhn" knop op de zitting.
5. Druk op de "stop" -knop op de afstandsbediening.






## Onderhoud en schoonmaken


### Algemeen onderhoud en advies schoonmaken

Dagelijks	Verwijder waterdruppels met een zachte, pluisvrije doek om vlekken te voorkomen.
Wekelijks	Reinig alle oppervlakken en hoeken. Reinig indien nodig de sproeikop.


### Schoonmaakmaterialen

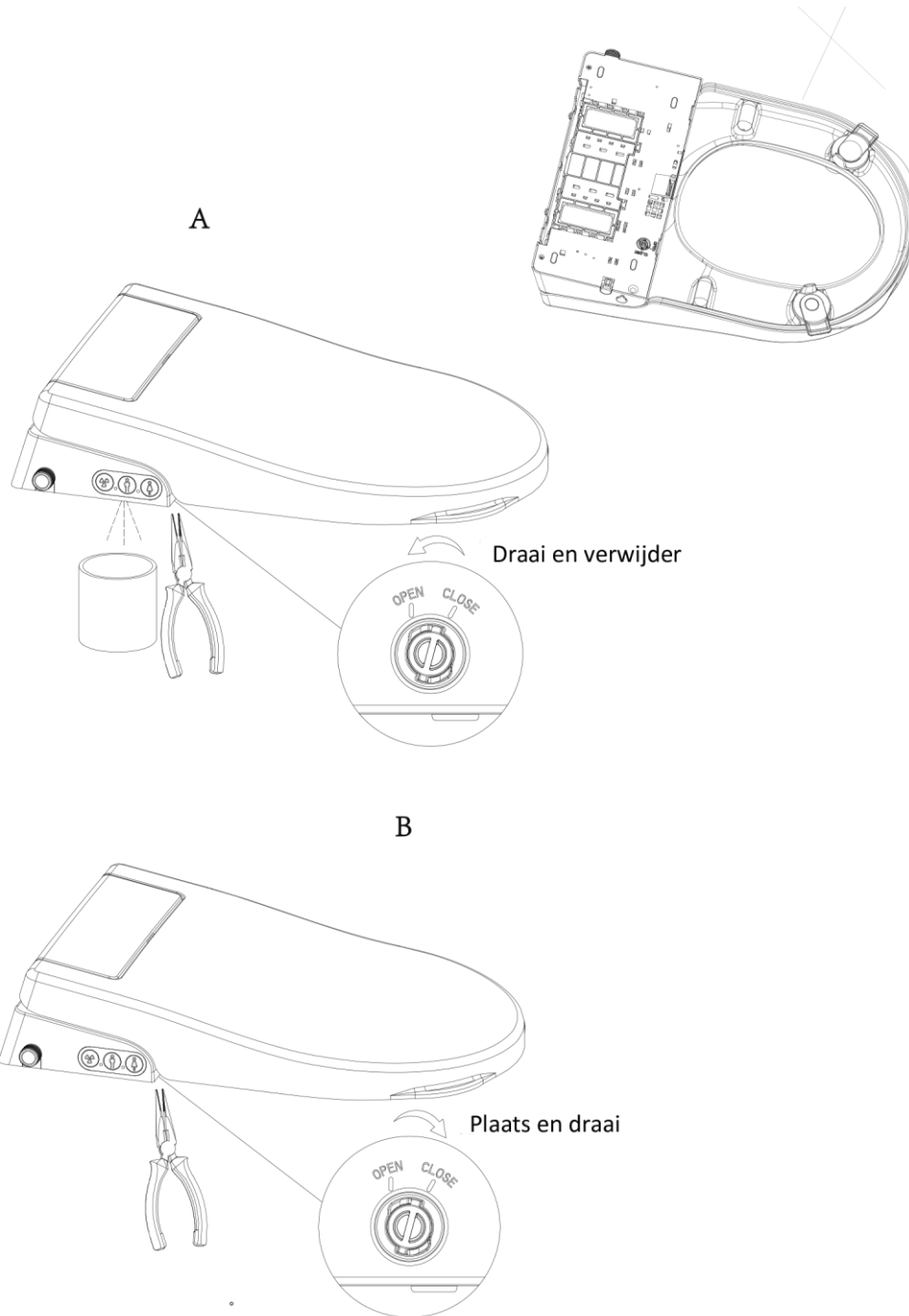
	Zachte, pluisvrije doek
	Mild schoonmaakmiddel, welke huidvriendelijk is.
 Verboden	Gebruik geen reinigingsmiddelen met sterke zuren en logen. Gebruik voor het reinigen van het bidet geen harde of metalen borstel, bijv. een nylon toiletborstel.

### Zelfreinigende tank

 Pas op	Als de Comfort-Seat meer dan 72 uur niet gebruikt is wordt de zelfreinigingsfunctie ingeschakeld als de zitting wordt belast. Deze duurt een minuut. Gedurende de zelfreiniging werken de bedieningsknoppen niet. Hierna werkt alles weer normaal.
--	---

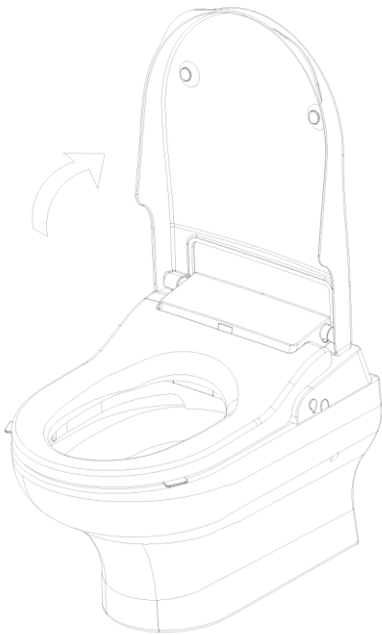
## Watertank legen

 Gevaar	<ol style="list-style-type: none"><li>1. Het water en de stroom moeten worden afgesloten voordat u het bidet demonteert.</li><li>2. Niet omkeren of kantelen voordat u klaar bent met het legen van het waterreservoir</li></ol>
---	--



# Deksel en zitting losmaken

A



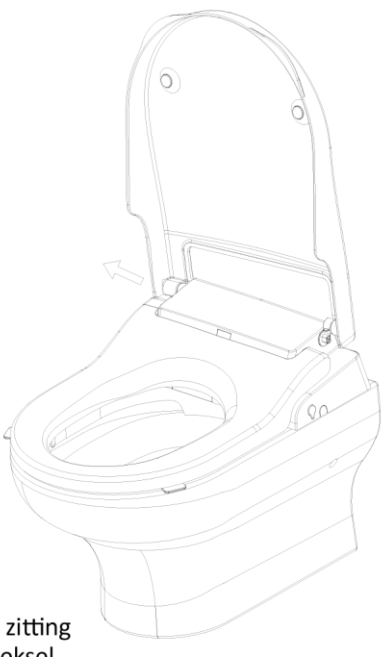
B



C

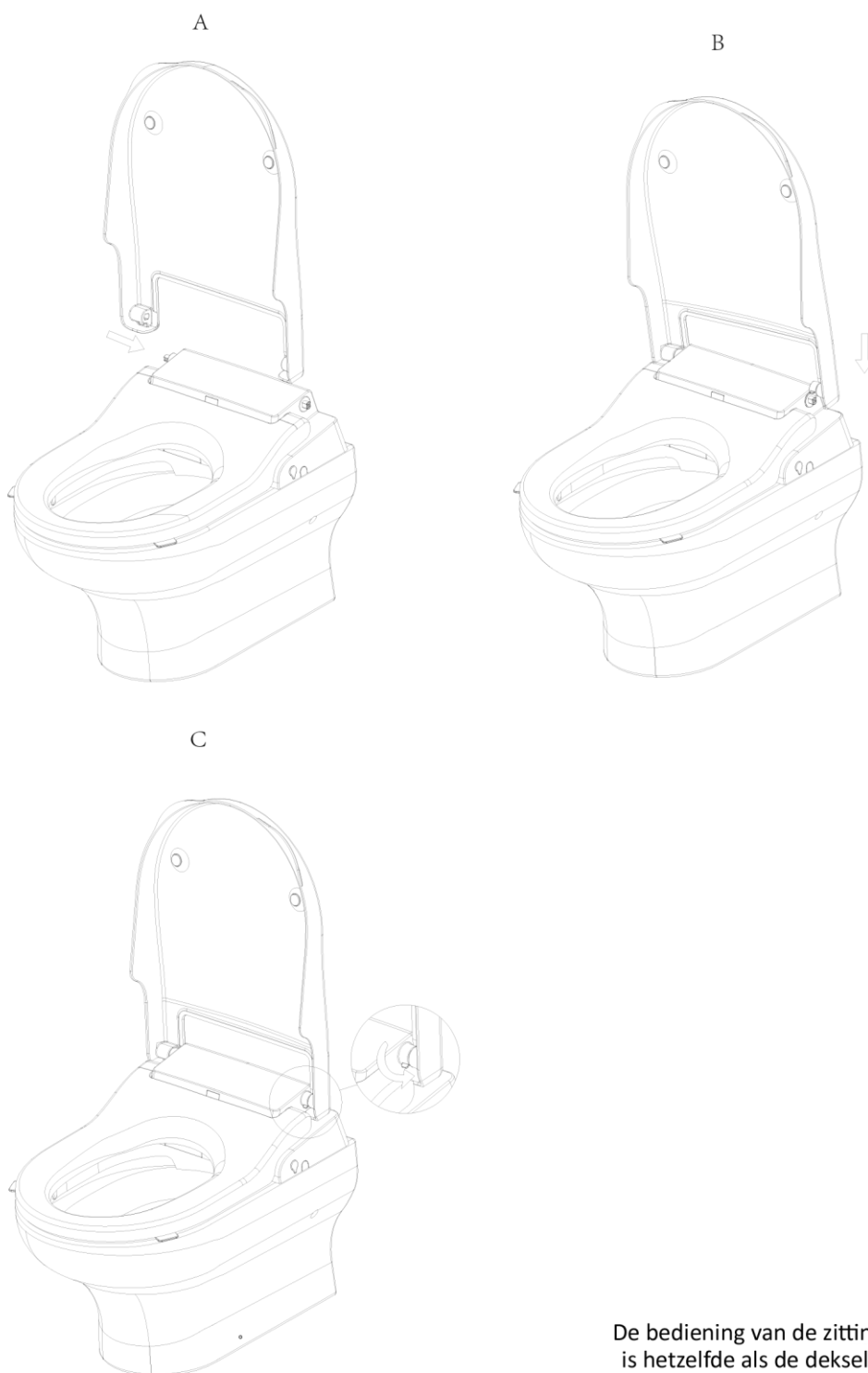


D



De bediening van de zitting is hetzelfde als de deksel.

## Herplaatsen deksel en zitting

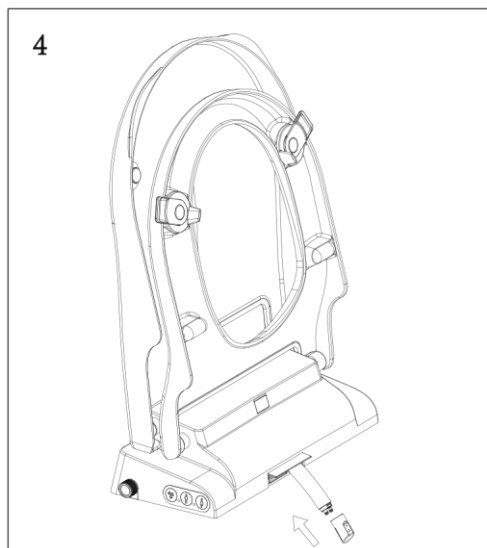
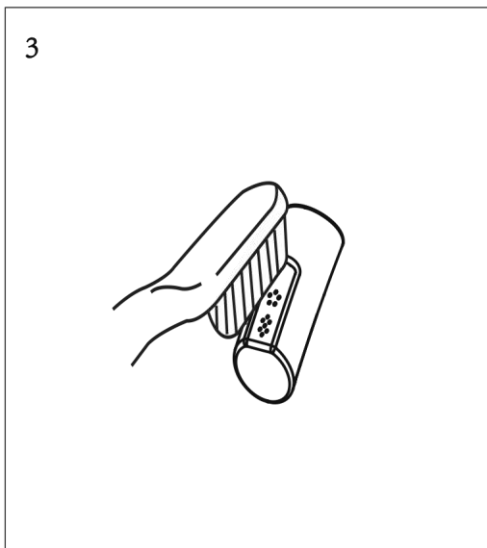
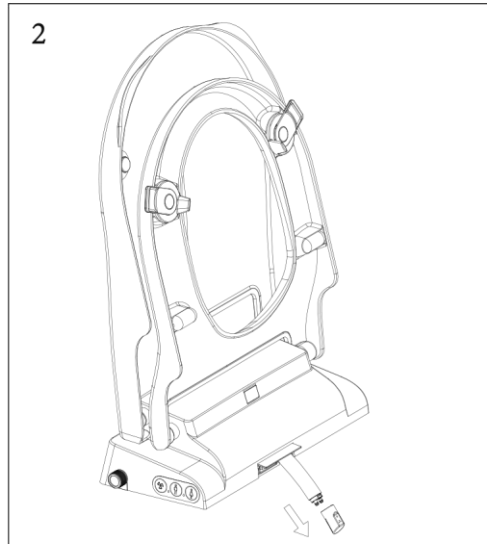
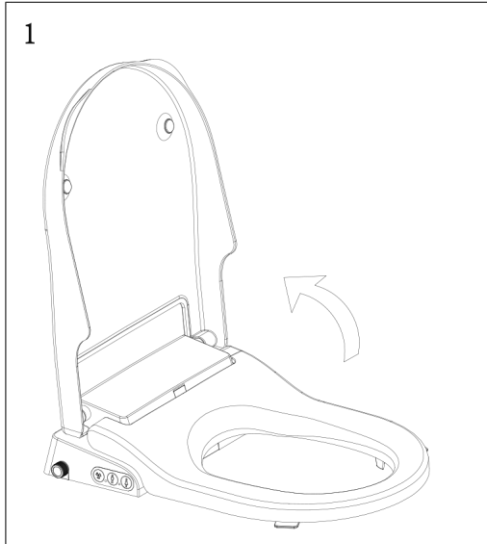


De bediening van de zitting is hetzelfde als de deksel.

## Douchemond reinigen

- De douchemond wordt voor en na het wassen gereinigd.
- In niet werkende staat.

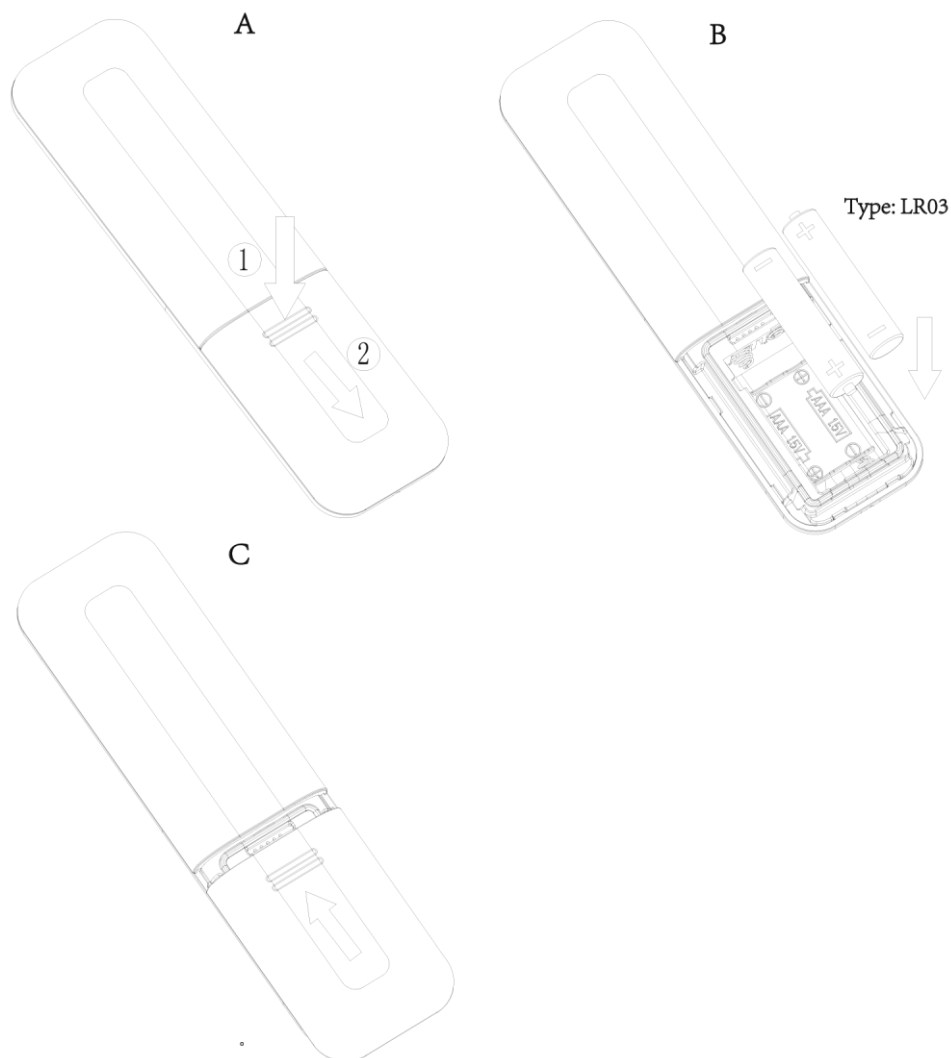
Blijf op de "stop / shift" op de afstandsbediening drukken, en druk eenmaal op de "lager" -knop. De douchemond schuift naar voren en water blijft stromen. Na 5 minuten of na het drukken op de "stop" knop gaat de douchemond terug naar de basispositie.



## Batterijen vervangen

De afstandsbediening heeft 2 batterijen nodig (type 1.5V LR03 / AAA).  
Vervang de batterijen op tijd als het niveau-lampje continu knippert.

1. Niet-oplaadbare batterijen mogen niet worden opgeladen.
2. Oplaadbare batterijen moeten uit het apparaat worden verwijderd voordat ze worden opgeladen.
3. Verschillende soorten batterijen of nieuwe en gebruikte batterijen mogen niet door elkaar worden gebruikt.
4. Batterijen moeten met de juiste polariteit worden geplaatst.
5. De lege batterijen moeten uit het apparaat worden verwijderd en op een veilige manier worden afgevoerd.
6. Als het apparaat lange tijd ongebruikt wordt opgeslagen, moeten de batterijen worden verwijderd.
7. De voedingsklemmen mogen niet worden kortgesloten.



## Problemen oplossen



Probleem	Vermoedelijke oorzaak	Oplossing
De douche werkt niet.	De stroomvoorziening staat uit.	Schakel de stroom in.
	De watervoorziening is mogelijk gesloten.	Open de wateraansluiting of controleer of er een waterstoring is.
	De kinderbeveiliging is niet geactiveerd.	Ga goed op de bril zitten zodat deze goed belast wordt.
	De deksel is gesloten.	Open de deksel en ga op de zitting zitten.
	De Comfort-Seat is meer dan 72 uur niet gebruikt.	De zelfreiniging wordt ingeschakeld als u de zitting belast. Deze duurt 3 minuten. Hierna werkt de zitting weer normaal.
De douchemond gaat plotseling terug.	De douchecycle is 3 minuten bij constante temperatuurmodus en 1 minuut bij geleidelijke afkoeling.	Dit is normaal. Druk nogmaals op de knop "wassen" om opnieuw te beginnen met wassen.
	Er kunnen enkele problemen zijn met de watervoorziening.	Controleer of er een waterstoring is.
	Misschien detecteert de kinderbeveiliging dat de gebruiker de Comfort-Seat heeft verlaten.	Pas de zitpositie aan.
	De deksel is gesloten.	Zet de deksel omhoog tijdens gebruik.
Lage waterdruk	De waterdruk is te laag.	Verhoog de waterdruk. Controleer of de waterkraan open staat en zorg ervoor dat de watertoevoerdruk 0,5 bar is (dynamische druk)
	Het mondstuk is mogelijk verstopt.	Vervang het mondstuk voor een nieuw mondstuk.
	De watertemperatuur is te laag	Stel de watertemperatuur hoger in of pas de druk van het water aan. (pagina 15)
Lage watertemperatuur	De temperatuur staat misschien te laag afgesteld.	Stel de watertemperatuur hoger in of pas de druk van het water aan. (pagina 15)
	Misschien is het leidingwater te koud.	Stel de watertemperatuur hoger in of pas de druk van het water aan. (pagina 15)
	Misschien is de thermostaat van water uitgeschakeld.	Reset de waterthermostaat. (pagina 15)
De douchemond komt langzaam naar buiten	Wanneer het wassen wordt geactiveerd, zal de douchemond eerst zichzelf reinigen voor het douchen start.	Dit is normaal.
Het water stroomt wel, maar de douchemond komt niet naar buiten	Wanneer het wassen wordt geactiveerd, zal de douchemond eerst zichzelf reinigen voor het douchen start.	Dit is normaal.



	Misschien is de Comfort-Seat 72 uur of meer niet gebruikt.	Dit is normaal. Wanneer de Comfort-Seat langere tijd niet is gebruikt, wordt het zelfreinigingssysteem in werking gesteld. Dit duurt 3 minuten.
De föhn werkt niet	De Comfort-Seat is uitgeschakeld. De zitting wordt niet (goed) belast. De deksel is dicht. Misschien is de Comfort-Seat 72 uur of meer niet gebruikt.	Zet de Comfort-Seat aan.
		Ga goed zitten.
Föhn geeft koude lucht.	De temperatuur van de föhn is te laag afgesteld. De föhn werkt niet goed.	Zet de deksel omhoog tijdens gebruik.
		Dit is normaal. Wanneer de Comfort-Seat langere tijd niet is gebruikt, wordt het zelfreinigingssysteem in werking gesteld. Dit duurt 3 minuten. Geen van de knoppen reageren tijdens het programma. Hierna functioneert het weer als normaal.
Nachtlicht gaat nooit aan	De omgeving is te licht.	Pas de temperatuur aan. (Pagina 15)
		Neem contact op met de serviceafdeling van Pronk ergo.
Nachtverlichting is altijd aan	Het nachtlicht staat uit.	Schakel de nachtverlichting aan. (pagina 16)
	De omgeving is te donker. De verlichtingsknop is afgedekt. Het nachtlicht staat ingesteld op altijd aan.	Als de nachtlicht ingesteld staat op de smartmodes, blijft de verlichting branden in een schemerige/donkere omgeving.
De douchemond gaat automatisch terug bij het handmatig schoon maken.	De douchemond gaat terug na 5 minuten douchen. Misschien drukt u op de stop knop.	Verwijder de afdekking.
		Wijzig de instelling van het nachtlicht (pagina 16)
De afstandsbediening werkt niet.	Misschien zijn de batterijen niet geplaatst of leeg.	Dit is normaal.
		De douchemond gaat terug als u op stop drukt.
De Comfort-Seat piept tijdens gebruik	Misschien corresponderen de Comfort-Seat niet met de afstandsbediening.	Controleer of er batterijen op de juiste manier zijn geplaatst of vervang ze. Bij een laag voltage zal het ledlampje knipperen.
		Controleer de code van de afstandsbediening. (pagina 16)
	Als u op de Comfort-Seat gaat zitten en ook bij het opstaan volgt een pieptoon. Ook hoort u een	Dit is normaal. U kunt het geluid uitzetten. (pagina 16)

	piepsignaal bij elke ontvangen opdracht.	
De Comfort-Seat werkt niet normaal	Misschien is er iets abnormaals.	Zet het apparaat volledig uit voor minimaal een minuut. Als u de Comfort-Seat hierna nog steeds niet goed werkt, neemt u contact op met de serviceafdeling van Pronk ergo.
Het licht op de zitting knippert 6 keer en piept constant	De watertemperatuur is misschien te hoog.	Zet het apparaat volledig uit. Gebruik de Comfort-Seat niet en neem contact op met de serviceafdeling van Pronk ergo.
Het licht op de zitting knippert	Het apparaat heeft misschien een storing.	Controleer de stroom- en wateraansluitingen. Zet het apparaat volledig uit voor minimaal 1 minuut. Als na het herstarten de Comfort-Seat nog niet goed werkt neemt u contact op met de serviceafdeling van Pronk ergo.

## Belangrijke veiligheidsmaatregelen

 <p>Pas op</p>	<p>Gooi elektrische apparaten niet weg bij gewoon afval, maar gebruik gescheiden inzamelingsfaciliteiten van uw gemeente.</p> <p>Als elektrische apparaten op stortplaatsen of stortplaatsen worden afgevoerd, kunnen gevaarlijke stoffen in het grondwater lekken en in de voedselketen terechtkomen. Dit is schadelijk voor uw gezondheid en welzijn.</p> <p>Bij het vervangen van oude apparaten door nieuwe is Pronk ergo wettelijk verplicht om uw oude apparaat gratis terug te nemen voor verwijdering.</p>	
---	--	---

<p>Serviceafdeling Pronk ergo</p> <p>079 - 363 30 40 <a href="mailto:service@pronkergo.nl">service@pronkergo.nl</a></p>	  <p>Pronk ergo bv Cobaltstraat 14 - 15 2718 RM Zoetermeer 079-361 13 40 <a href="mailto:info@pronkergo.nl">info@pronkergo.nl</a> <a href="http://www.pronkergo.nl">www.pronkergo.nl</a></p>
---	---